

## ABS Велис ПАУЭР 30-50-80-100

НАСТЕННЫЙ НАКОПИТЕЛЬНЫЙ ЭЛЕКТРИЧЕСКИЙ ВОДОНАГРЕВАТЕЛЬ С ЭКСКЛЮЗИВНЫМ ПОКРЫТИЕМ БАКА AG+ С ДВОЙНОЙ МОЩНОСТЬЮ И ЭЛЕКТРОННЫМ УПРАВЛЕНИЕМ СУПЕРКОМПАКТНОЙ ФОРМЫ



**НОВИНКА**



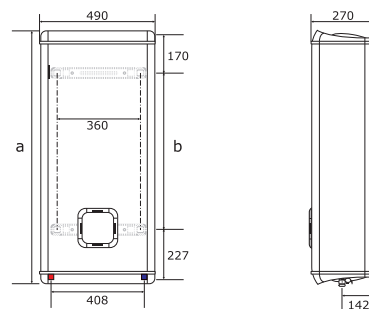
- ABS 2.0 - АБСОЛЮТНО БЕЗОПАСНАЯ СИСТЕМА С УСТРОЙСТВОМ ЗАЩИТНОГО ОТКЛЮЧЕНИЯ (УЗО)
- АКТИВНАЯ ЭЛЕКТРИЧЕСКАЯ ЗАЩИТА
- ЗАЩИТА ОТ ВКЛЮЧЕНИЯ БЕЗ ВОДЫ
- ECO - ПРОФЕССИОНАЛЬНАЯ СИСТЕМА ЗАЩИТЫ ОТ БАКТЕРИЙ
- ПОКРЫТИЕ AG+ ДЛЯ ЗАЩИТЫ ОТ КОРРОЗИИ И ОЧИЩЕНИЯ ВОДЫ
- ПЛОСКАЯ ФОРМА БАКА
- УНИВЕРСАЛЬНЫЙ МОНТАЖ (ВЕРТИКАЛЬНЫЙ И ГОРИЗОНТАЛЬНЫЙ)
- САМЫЙ БЫСТРЫЙ НАГРЕВ ВОДЫ, НЕОХОДИМОЙ ДЛЯ ПЕРВОГО ДУША
- СВАРКА MICRO PLAZMA TIG
- ПРЕДОХРАНИТЕЛЬНЫЙ КЛАПАН НА 8 БАР В КОМПЛЕКТЕ
- ДВА СВЕРХТОЧНЫХ ДАТЧИКА ТЕМПЕРАТУРЫ NTC
- СИСТЕМА АВТОДИАГНОСТИКИ
- УСКОРЕННЫЙ НАГРЕВ ВОДЫ ЗА СЧЕТ ВТОРОГО НАГРЕВАТЕЛЬНОГО ЭЛЕМЕНТА (1,5 КВТ + 1 КВТ)
- NANOMIX - УНИКАЛЬНАЯ ФОРМА РАССЕКАТЕЛЯ, ПОЗВОЛЯЮЩАЯ ПОЛУЧИТЬ БОЛЬШЕ ВОДЫ ДЛЯ ДУША ЗА МЕНЬШЕЕ ВРЕМЯ
- ЗАЩИТА ОТ ЗАМЕРЗАНИЯ И ПЕРЕГРЕВА
- ТЕСТИРОВАНИЕ БАКА ПРИ 16 АТМ

*Суперкомпактная  
форма  
Универсальный  
монтаж  
Двойная мощность*

### Технические характеристики / Габаритные размеры

		ABS VLS PW 30	ABS VLS PW 50	ABS VLS PW 80	ABS VLS PW 100
Объем	л	30	50	80	100
Мощность	Вт	1500/2500	1500/2500	1500/2500	1500/2500
Напряжение	В	230	230	230	230
Максимальное рабочее давление	Бар	8	8	8	8
Максимальная рабочая t°	°C	80	80	80	80
Время нагрева "выходящего" бака (ΔT=45°C)	ч/мин	26мин	46мин	1ч10мин	1ч31мин
Время нагрева ΔT=45°C	ч/мин	1ч10мин/42мин	1ч56мин/1ч10мин	3ч06мин/1ч51мин	3ч06мин/1ч51мин
Тепловые потери при ΔT=60°C	кВт*ч за 24 ч	0,85	1,2	1,3	1,5
Класс защиты от воды и пыли	-	IPX4	IPX4	IPX4	IPX4
Вес нетто	кг	14	20	26	30

		ABS VLS PW 30	ABS VLS PW 50	ABS VLS PW 80	ABS VLS PW 100
A	мм	560	800	1090	1275
B	мм	165	405	695	880
Упаковка (в)	мм	308	308	308	308
Упаковка (ш)	мм	642	877	1167	1352
Упаковка (г)	мм	540	540	540	540



ОБОЗНАЧЕНИЯ

**V** - модель для вертикального монтажа

**H** - модель для горизонтального монтажа

**E** Вход холодной воды (диаметр резьбы G 1/2")

**U** Выход горячей воды (диаметр резьбы G 1/2")